

№п.п.	Наименование, тип	Ед. изм.	Кол-во
1	Узел крепления УК-Н-01	шт.	2
2	Хомут ленточный (лента монтажная+1 замок)	шт.	2
3	Талреп Т-30-01	шт.	1
3	Зажим натяжной НСО-Dmin/Dmax-15(..)*	шт.	1
4	Комплект герметизации	шт.	2

Примечание:

1. Натяжное крепление кабеля используется при подвеске кабеля на опорах линии связи, ЛЭП с углами поворота свыше 10°.
2. Максимальная рабочая горизонтальная нагрузка УК-Н-01 — 10 кН
3. (..) - прочность заделки зажима
4. Длина кабеля в шлейфе должна обеспечивать допустимый радиус изгиба кабеля в каждой точке шлейфа.

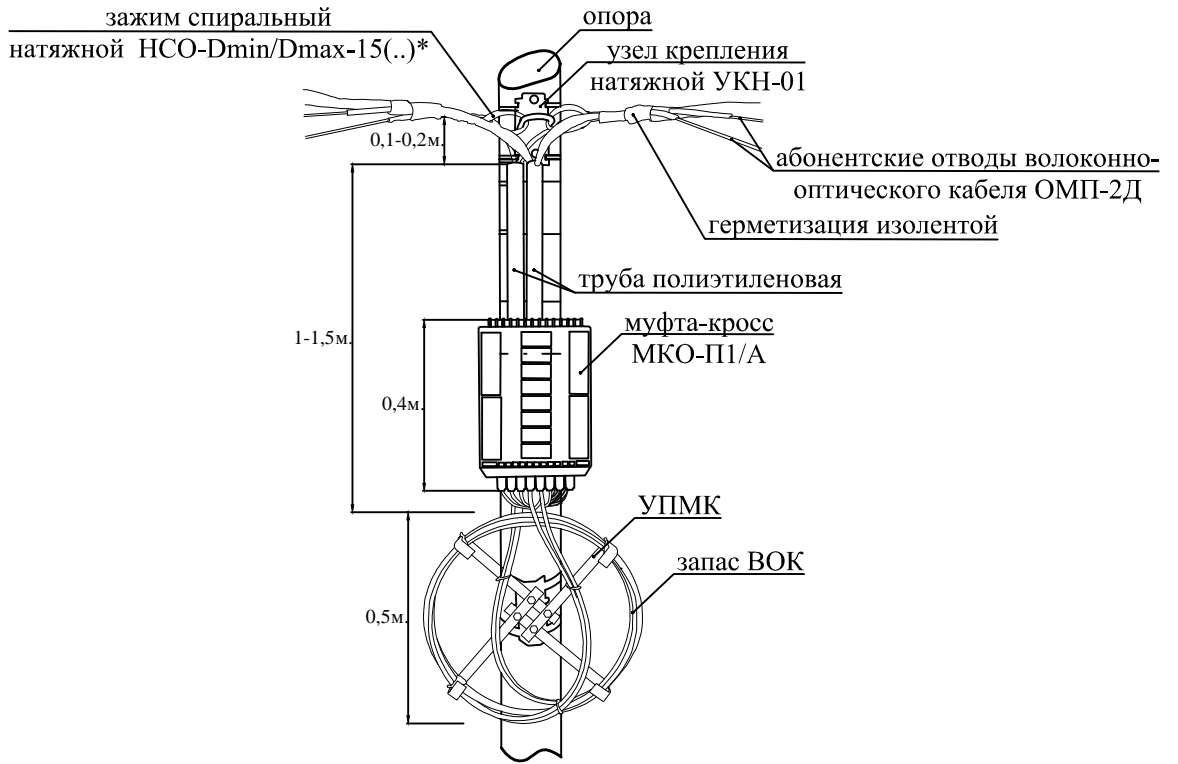
Согласовано

Взам. инв. №

Подпись и дата

Инв. № подл.

						Расширение ФТТх доступа				
Изм.	Кол. уч.	Лист	№ док.	Подп.	Дата					
Разраб.		Хорасев				Общие технические решения		Стадия	Лист	Листов
								Р	-	1
						Натяжное крепление кабеля		ООО "Инкаб.Про"		



№п.п.	Наименование, тип	Ед. изм.	Кол-во
1	Узел крепления УК-Н-01	шт.	1
2	Хомут ленточный (лента монтажная+1 замок)	шт.	6
3	Зажим натяжной НСО-Dmin/Dmax-15(..)*	шт.	2
4	Комплект герметизации	шт.	2
5	Муфта-кросс МКО-П1/А с адаптерами	шт.	1
6	Кронштейн для крепления к опорам муфты МКО-П1	шт.	1
7	УПМК	шт.	1
8	Труба полиэтиленовая	м.	1

Примечание:

1. Изделие МКО-П1/А предназначено для подключения конечных абонентов сети с помощью оконеченных кабелей. Муфта-кросс содержит 10 адаптеров SC/APC.
2. Запасы кабеля укладывать в УПМК.

Согласовано

Взам. инв. №

Подпись и дата

Инв. № подл.

Изм.	Кол. уч.	Лист	№ док.	Подп.	Дата
Разраб.		Хорасев			

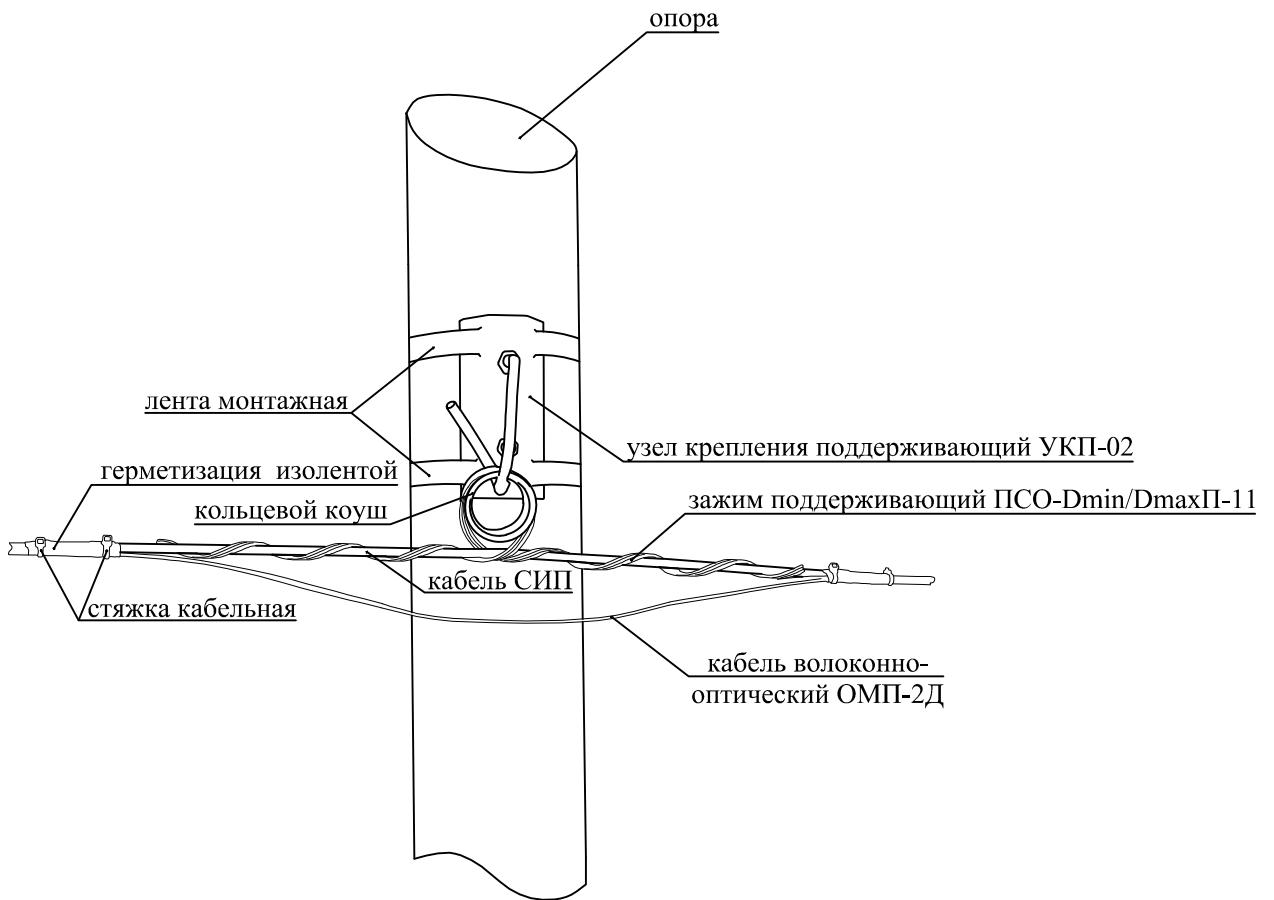
Расширение FTTx доступа

Общие технические решения

Стадия	Лист	Листов
Р	-	1

Крепление муфты на опоре

ООО "Инкаб.Про"



№п.п.	Наименование, тип	Ед. изм.	Кол-во
1	Узел крепления УК-П-02	шт.	1
2	Хомут ленточный (лента монтажная+1 замок)	шт.	2
3	Зажим поддерживающий ПСО-Dmin/DmaxП-11*	шт.	1
4	Комплект герметизации	шт.	2

Примечание:

1. Поддерживающее крепление кабеля используется при подвеске кабеля на опорах линии связи, ЛЭП с углами поворота до 10°.
2. Диаметр зажима Dmin/Dmax - зависит от диаметра кабеля СИП
3. Максимальная рабочая вертикальная нагрузка УК-П-02 — 2 кН
4. Крепление кабеля за несущий элемент (ОКСН, СИП) осуществляется с помощью стяжек полиэтиленовых.

Согласовано

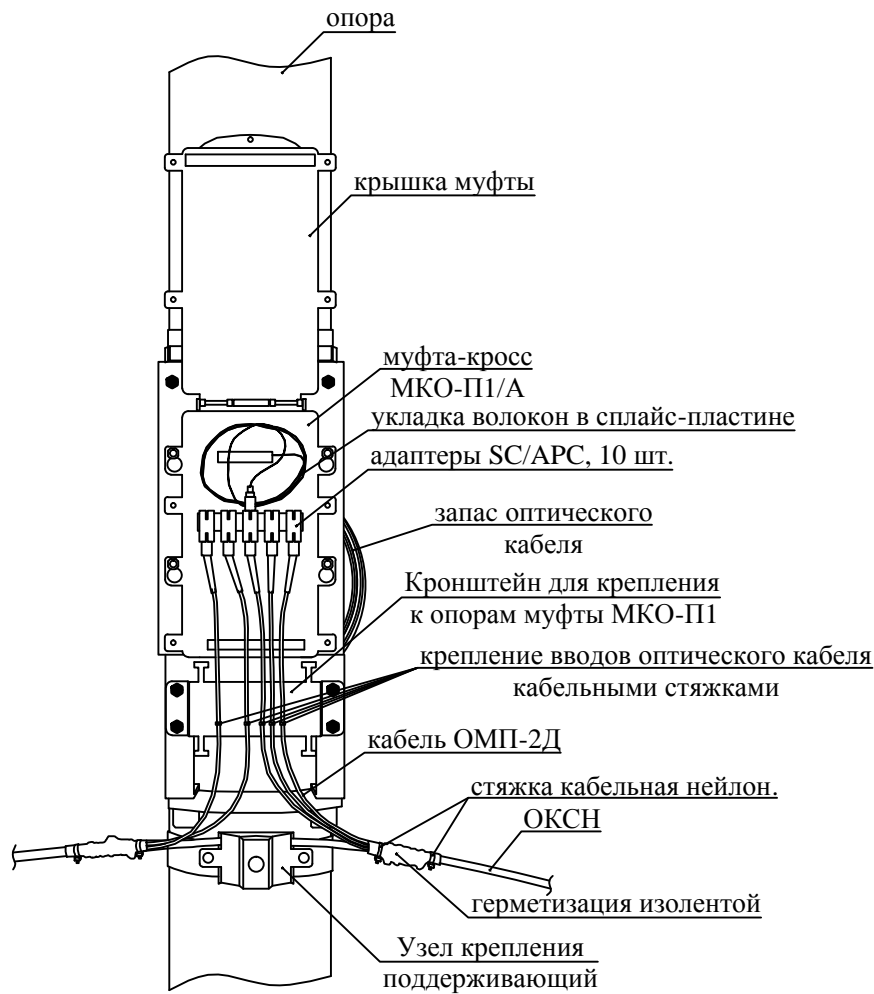
Взам. инв. №

Подпись и дата

Инв. № подл.

Изм.	Кол. уч.	Лист	№ док.	Подп.	Дата
Разраб.		Хорасев			

Расширение FTTx доступа		
Общие технические решения	Стадия	Лист
	Р	-
Поддерживающее крепление кабеля	Листов	
	1	
000 "Инкаб.Про"		



№п.п.	Наименование, тип	Ед. изм.	Кол-во
1	Узел крепления поддерживающий	шт.	1
2	Хомут ленточный (лента монтажная+1 замок)	шт.	4
3	Зажим натяжной НСО-Dmin/Dmax-15(..)*	шт.	2
4	Комплект герметизации	шт.	2
5	Муфта-кросс МКО-П1/А с адаптерами	шт.	1
6	Кронштейн для крепления к опорам муфты МКО-П1	шт.	1

Примечание:

1. Изделие МКО-П1/А предназначено для подключения конечных абонентов сети с помощью оконеченных кабелей. Муфта-кросс содержит 10 адаптеров SC/APC.
2. Запасы кабеля укладывать в проём между кронштейном для крепления муфты и опорой.

Согласовано

Взам. инв. №

Подпись и дата

Инв. № подл.

Изм.	Кол. уч.	Лист	№ док.	Подп.	Дата
Разраб.		Хорасев			

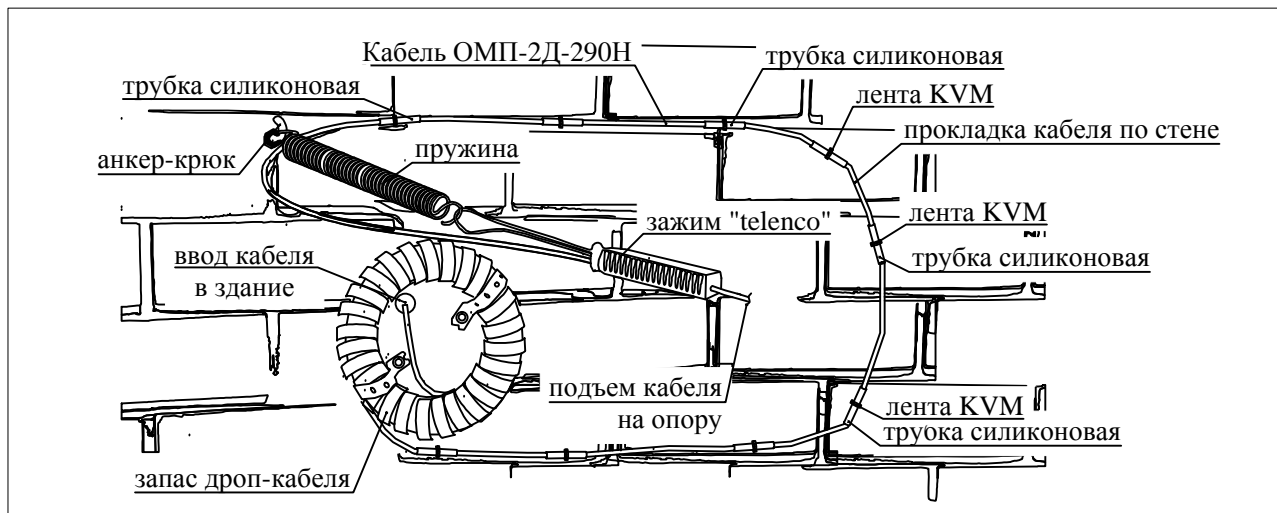
Расширение FTTx доступа

Общие технические решения

Крепление муфты на опоре

Стадия	Лист	Листов
Р	-	1

000 "Инкаб.Про"



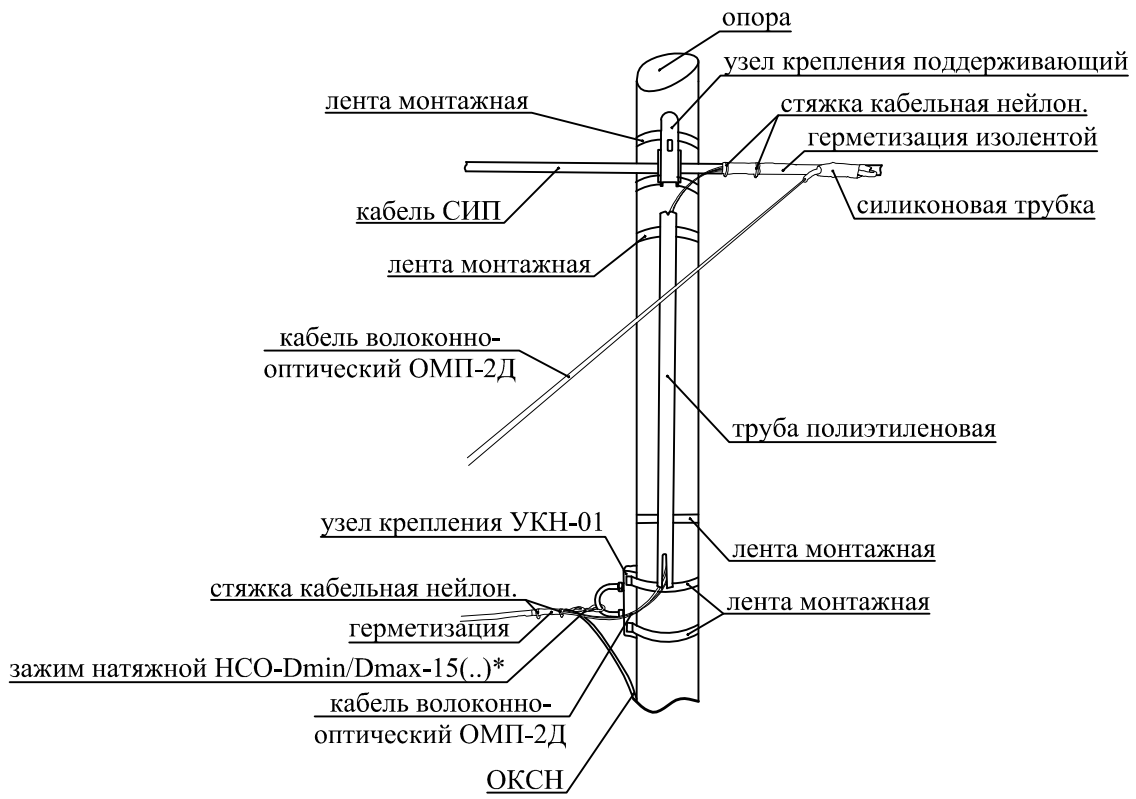
№п.п.	Наименование, тип	Ед. изм.	Кол-во
1	Зажим telenco для плоских кабелей	шт.	1
2	Пружина	м.	0,6
3	Лента KVM	шт.	*
4	Трубка силиконовая	шт.	*

Примечание:

1. Для крепления кабеля к фасаду дома использовать зажимы компании telenco.
2. Крепление запаса кабеля к стене осуществить при помощи ленты KVM и силиконовой трубки.
3. Перед вводом кабеля в здание оставить запас дроп-кабеля в виде бухты.
4. Ввод дроп-кабеля осуществить с отрицательным уклоном в 15°.
5. * Количество силиконовых трубок и ленты KVM определить по месту.

Согласовано

Инв. № подл.	Подпись и дата	Взам. инв. №	Расширение FTTx доступа						Стадия	Лист	Листов
			Изм.	Кол. уч.	Лист	№ док.	Подп.	Дата			
			Разраб.	Хорасев				Общие технические решения			
								Крепление дроп-кабеля на фасаде дома	000 "Инкаб.Про"		



№п.п.	Наименование, тип	Ед. изм.	Кол-во
1	Комплект герметизации	шт.	2
2	Труба полиэтиленовая	м.	0,6
3	Хомут ленточный (лента монтажная+1 замок)	шт.	2

Примечание:

1. На данном узле изображено разноуровневый воздушно-кабельный переход навивного кабеля ОМП-2Д-290 на существующих узлах креплений кабелей СИП и ОКСН.
2. Место проеладки кабеля ОМП-2Д-290Н защитить полиэтиленовой трубой.

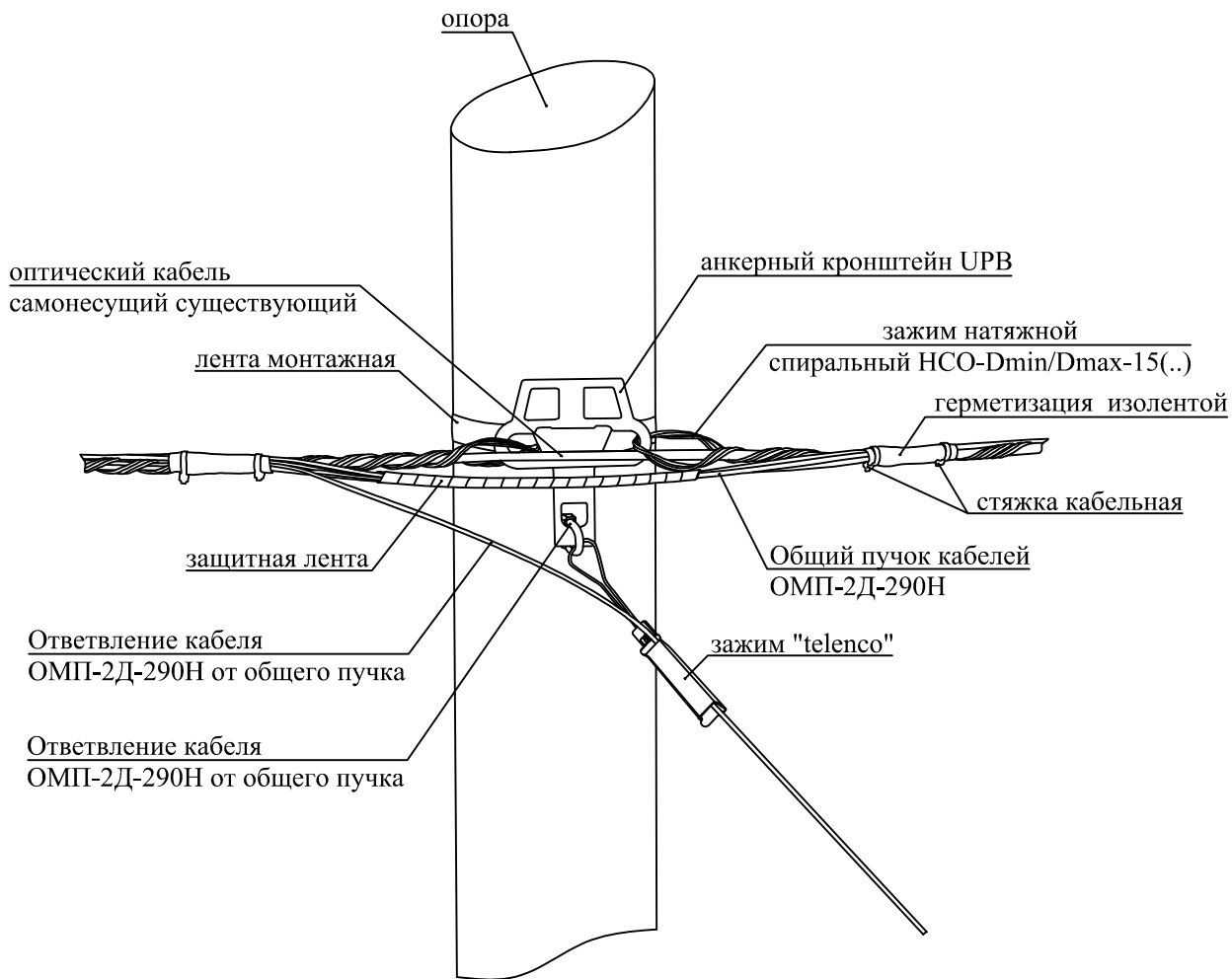
Согласовано

Взам. инв. №

Подпись и дата

Инв. № подл.

						Расширение FTTx доступа				
Изм.	Кол. уч.	Лист	№ док.	Подп.	Дата					
Разраб.		Хорасев				Общие технические решения		Стадия	Лист	Листов
								Р	-	1
						Разноуровневое крепление кабелей		ООО "Инкаб.Про"		



№п.п.	Наименование, тип	Ед. изм.	Кол-во
1	Анкерный кронштейн UPB	шт.	1
2	Зажим telenco для плоских кабелей	шт.	1
3	Хомут ленточный (лента монтажная+1 замок)	шт.	1
4	Скоба СК-7-1А	шт.	1

Примечание:

1. Данный узел используется для ответвления кабеля из общего пучка кабелей и для опуска кабеля с опоры к дому.

Согласовано

Взам. инв. №

Подпись и дата

Инв. № подл.

							Расширение FTTx доступа		
Изм.	Кол. уч.	Лист	№ док.	Подп.	Дата				
Разраб.		Хорасев				Общие технические решения		Стадия	Лист
								Р	-
						Ответвление навивного кабеля из общего пучка		000 "Инкаб.Про	